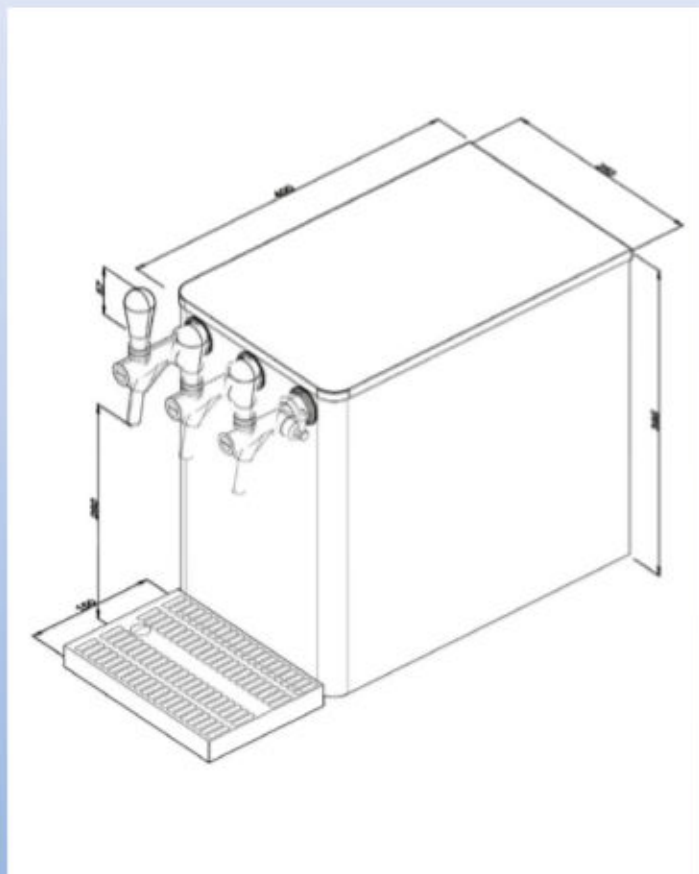


KR 50




RESEARCH - DEVELOPMENT - INNOVATION

KR 50



VERSIONI / VERSION


KR 50 SOPRA / UP NFG

 NATURALE AMBIENTE / STILL AMBIENT TEMPERATURE

 FREDDA / COLD


 FREDDA FRIZZANTE / COLD SPARKLING

KR 50 SOPRA / UP NF

 NATURALE AMBIENTE / STILL AMBIENT TEMPERATURE

 FREDDA / COLD


KR 50 SOTTO / UNDER NFG

 NATURALE AMBIENTE / STILL AMBIENT TEMPERATURE

 FREDDA / COLD

 FREDDA FRIZZANTE / COLD SPARKLING

KR 50 SOTTO / UNDER NF

 NATURALE AMBIENTE / STILL AMBIENT TEMPERATURE

 FREDDA / COLD

DATI TECNICI / TECHNICAL DATA

MODELLO / MODEL	Erogatore in versione soprabanco-sottobanco / Overcounter-undercounter water dispenser
SUGGERIMENTI DI UTILIZZO / SUGGESTION OF USE	Bar - Pub - Piccolo ristorante / Bar - Pub - Small restaurant
POTENZA / POWER SUPPLY	AC 230V / 50Hz
GAS REFRIGERANTE / REFRIGERANT	R134a
VOLUME CARBONATORE / CARBONATOR TANK VOLUME	1,35 lt (per versione NFG / for NFG version)
TECNOLOGIA / TECHNOLOGY	Banco ghiaccio da 10 lt coperto / Covered 10 lt Ice bank
CONSUMI / CONSUMPTION	140W
CONTROLLO TEMPERATURA / TEMPERATURE CONTROL	Meccanico / Mechanical
PRODUZIONE ACQUA FREDDA / COLD WATER PRODUCTION	4° - 10° 45 lt/h *
MATERIALE E COLORE SCOCCA / BODY COLOUR AND MATERIAL	Acciaio inox / Stainless steel
MISURE NETTE EROGATORE / NET SIZE WATER DISPENSER	250L x 390H x 400P
MISURE NETTE IMBALLO / NET SIZE PACKAGING	300L x 550H x 570P
PESO LORDO / GROSS WEIGHT	21 Kg
PESO NETTO / NET WEIGHT	19 kg

*Variabile in base alla temperatura dell'acqua in entrata e dell'ambiente. / Depending of water-in temperature and room temperature